

*Navodilo za uporabo  
Uputstvo za rukovanje*

*Seznam nadomestnih delov  
Spisak rezervnih delova*

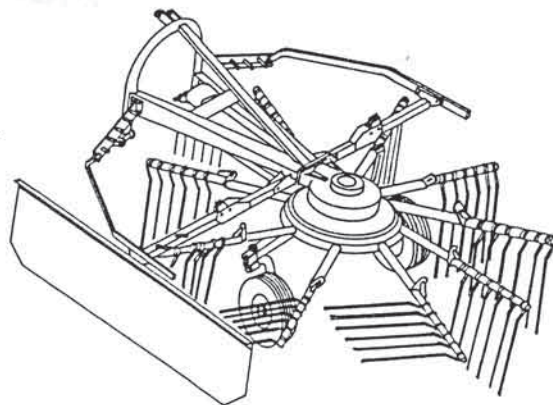
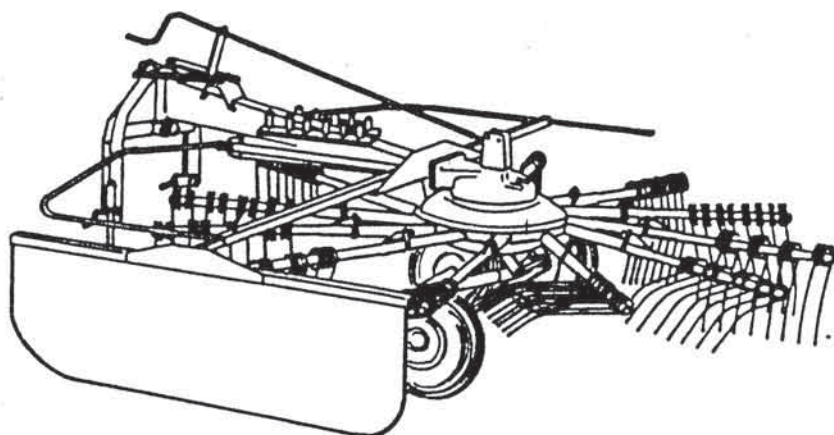


# SIP

# STAR

## 345,360,400,430,470

vrtavkasti zgrabljajnik    rotacioni sakupljač



Velja od tov.štev.dalje:

Važi od tvo.broja dalje:

STAR 345 = 061, STAR 360 = 091,

STAR 400 = 051, STAR 430 = 101,

STAR 470 = 041



# SIP

STROJNA INDUSTRIJA d.o.o.  
3311 Šempeter v Savinjski dolini  
Slovenija

Tel: +386 (063) 702 211

Fax: +386 (063) 702 131

702 134

154082307

10. 10. 97

Številka na sliki Broj na sliki	Kataloška številka Kataloški broj	Naziv dela	Naziv rada	Količina Komada
1	153653200-372.01.001.0	Ohišje (za KRONE dodatni navoji M12)	Kučiste	1
2	153432208-376.01.006.0	Zobnik stožčasti 3	Konusni zupčanik 3	1
3	153656403-372.01.031.0	Zobnik stožčasti 2	Konusni zupačnik 2	1
4	153653318-372.01.002.1	Cev ležajna var.	Ležajna cev	1
5	153653601-372.01.005.0	Ohišje ležajno var.	Ležajno kučiste	1
6	153653915-372.01.008.1	Krivulja var.	Krivulja-staza	1
7	153654502-372.01.014.0 A,B	Rotor var.	Rotor zav.	1
7	153752308-381.01.001.0 C,D	Rotor var.	Rotor zav.	1
7	154068011-380.01.003.1 E	Rotor var.	Rotor zav.	1
8	153752709-381.01.005.0 A,B	Drog 4 var.	Poluga 4 zav.	12
8	153752709-381.01.005.0 C,D	Drog 4 var.	Poluga 4 zav.	10
8	154068305-380.01.006.0 E	Drog 4 var.	Poluga 4 zav.	12
9	153655609-372.01.022.0 A,B,E	Puša plastična	Plastična čaura	24
9	153655609-372.01.022.0 C,D	Puša plastična	Plastična čaura	20
10	153752905-381.01.007.0 A,B,E	Ročica var.	Ručica zav.	12
10	153752905-381.01.007.0 C,D	Ročka var.	Ručica zav.	10
11	153656001-372.01.026.0	Puša 1	Čaura 1	1
12	150376701 A,B,E	Ležaj KR 3201 2 Z	Ležaj KR 3201 2 Z	12
12	150376701 C, D	Ležaj KR 3201 2 Z	Ležaj KR 3201 2 Z	10
13	153753209-381.01.010.0 A,B,E	Valjček tekalni	Valjčić	12
13	153753209-381.01.010.0 C,D	Valjček tekalni	Valjčić	10
14	151071002-215.03.011.6 A,B,C,E	Puša plastična	Plastična čaura	2
14	152380505-342.00.011.0 D	Pokrov	Poklopac	1
15	153434304-376.01.028.0	Puša 4	Čaura 4	6
16	151570008-327.01.038.0 A,B,C,D	Puša 1	Čaura 1	1
16	154268009-380.01.009.0 E	Podložka 1	Podložka 1	1
18	151019203-510.04.025.0	Trak 2	Traka 2	3
20	151570507-327.01.043.0 A,B,C,D	Podložka stavek	Podložka	2
20	151570507-327.01.043.0 E	Podložka stavek	Podložka	3
21	153658411-372.05.001.1 A	Roka vzn. prstov var.	Nosač prstiju (grabalja)	12
21	153796913-382.05.001.1 B,E	Roka vzn. prstov var.	Nosač prstiju (grabalja)	12
21	153755001-381.05.001.0 C	Roka vzn. prstov var.	Nosač prstiju (grabalja)	10
21	154042002-383.05.001.0 D	Roka vzn. prstov var.	Nosač prstiju (grabalja)	10
22	153932908-381.05.100.0 A,B	Prst vzmetni	Opružni prst -grabalja	48
22	153932908-381.05.100.0 C	Prst vzmetni	Opružni prst-grabalja	40
22	153932908-381.05.100.0 D	Prst vzmetni	Opružni prst grabalja	30
22	154059002-380.05.001.0 E	Prst vzmetni	Opružni prst grabalja	48
23	153434402-376.01.029.0 A,B,E	Pločevina vodilna	Vodeći lim	48
23	153434402-376.01.029.0 C	Pločevina vodilna	Vodeći lim	40
23	153434402-376.01.029.0 D	Pločevina vodilna	Vodeći lim	30
24	150299803 A,B,E	Zatik traktorski 8x42	Traktorski klin 8x42	12
24	150299803 C,D	Zatik traktorski 8x42	Traktorski klin 8x42	10
25	150389804	Ležaj KR 6211 2 RS	Ležaj KR 6211 2 RS	2
26	150406000 A,B,C,D	Ležaj KR 6207 2 RS	Ležaj KR 6207 2 RS	2
26	150406000 E	Ležaj KR 6207 2 RS	Ležaj KR 6207 2 RS	1
26	150427103 E	Ležaj KR 3207 A-2RS 1	Ležaj KR 3207 A-2RS 1	1
27	150117402 A,B,C,E	Moznik B12x8x56	Moždanic B12x8x56	2
27	150323803 D	Moznik B12x8x100	Moždanic B12x8x100	1
28	150065805	Matica M55x2	Navrtka M55x2	1
29	150066001	Podložka 55	Podložka 55	1
30	000246905	Mazalka AM 10x1	Mazalica AM 10x1	2
31	150377504 A,B,E	Vskočnik N 32	Uskočnik N 32	12
31	150377504 C,D	Vskočnik N32	Uskočnik N32	10
33	150106806	Vijak M10x20 8.8 Zn	Vijak M10x20 8.8 Zn	1
34	150046006	Vijak M16x75 8.8 Zn	Vijak M16x75 8.8 Zn	6
35	000214100 A,B,C,E	Vijak M16x30 8.8	Vijak M16x30 8.8	4
35	000233807 D	Vijak M16x40 8.8	Vijak M16x40 8.8	4
36	150367908	Matica M16 8 Cd	Navrtka M16 8 Cd	6
38	000233606 A,B,E	Zatič prožni 6x45	Opružna čivija 6x45	12
38	000233606 C,D	Zatič prožni 6x45	Opružna čivija 6x45	10
39	000235105 A,B,E	Zatič prožni 10x45	Opružna čivija 10x45	12
39	000235105 C,D	Zatič prožni 10x45	Opružna čivija 10x45	10
40	000237602	Vskočnik Z 35	Uskočnik V 35	1
41	000236505	Vskočnik N72	Uskočnik U72	1
42	000228408	Podložka B10 Zn	Podložka B10 Zn	1
43	000251505	Podložka B16 Zn	Podložka B16 Zn	4
44	000224304	Podložka A10 Zn	Podložka A10 Zn	1
46	150323901 A,B,E	Vijak M12x65 8.8 Zn	Vijak M12x65 8.8 Zn	48
46	150323901 C	Vijak M12x65 8.8 Zn	Vijak M12x65 8.8 Zn	40
46	150323901 D	Vijak M12x65 8.8 Zn	Vijak M12x65 8.8 Zn	30
47	150196004 A,B,E	Matica M12 8 Cd	Navrtka M12 8 Cd	60
47	150196004 C	Matica M12 8 Cd	Navrtka M12 8 Cd	50
47	150196004 D	Matica M12 8 Cd	Navrtka M12 8 Cd	40
48	151241409-TN 01 A,B,E	Podložka 30,2/50x1	Podložka 30,2/50x1	12
48	151241409-TN 01 C,D	Podložka 30,2/50x1	Podložka 30,2/50x1	10
49	150380607 A,B,E	Čep notr.plastični R 3/4"	Unutrašnji plastični čep R 3/4"	12
49	150380607 C,D	Čep notr.plastični R 3/4"	Unutrašnji plastični čep R 3/4"	10
50	154038008-383.01.001.0	Podložka	Podložka	1

A = STAR 400

B = STAR 430

C = STAR 360

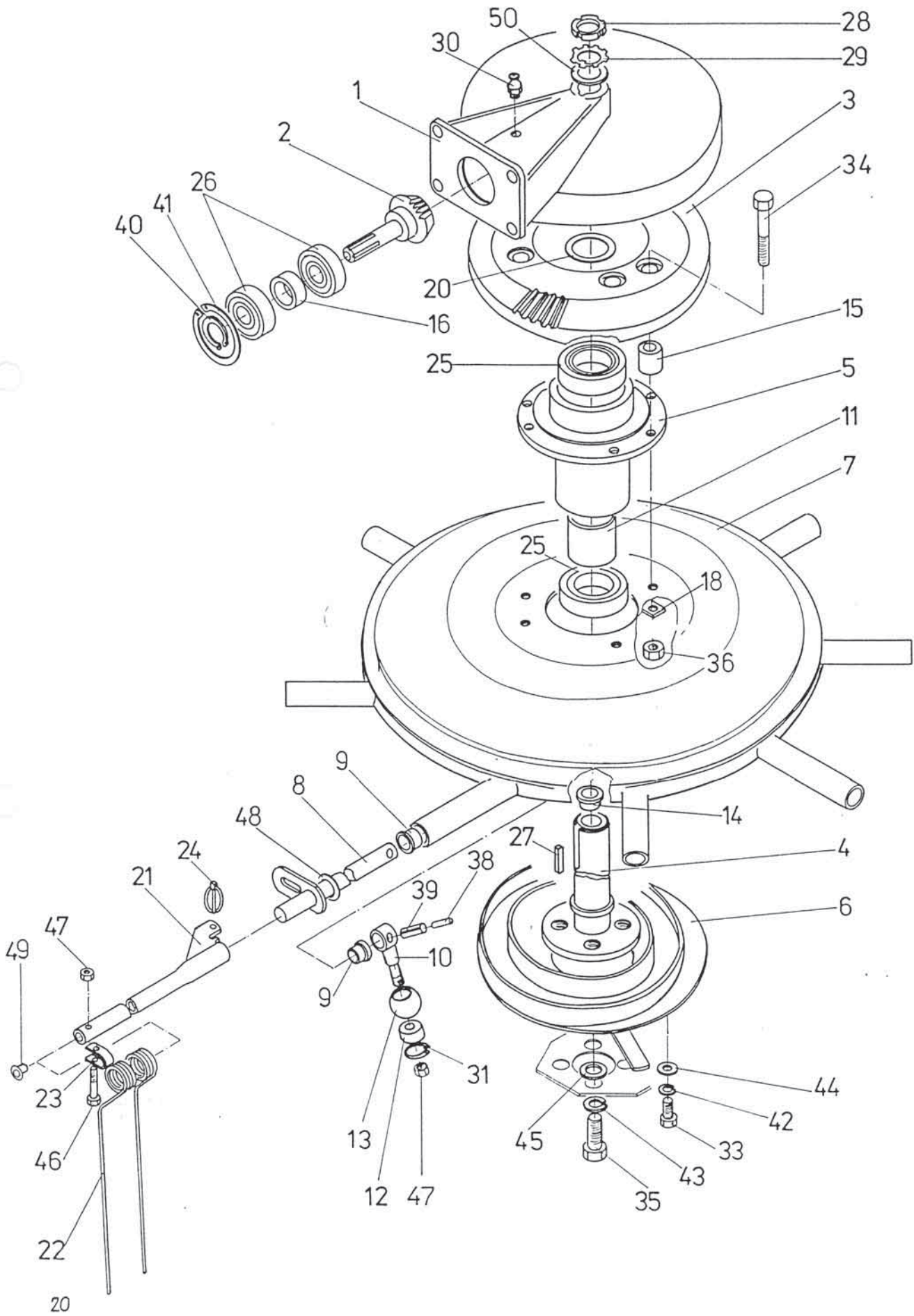
D = STAR 345

E = STAR 470

## Slika 4



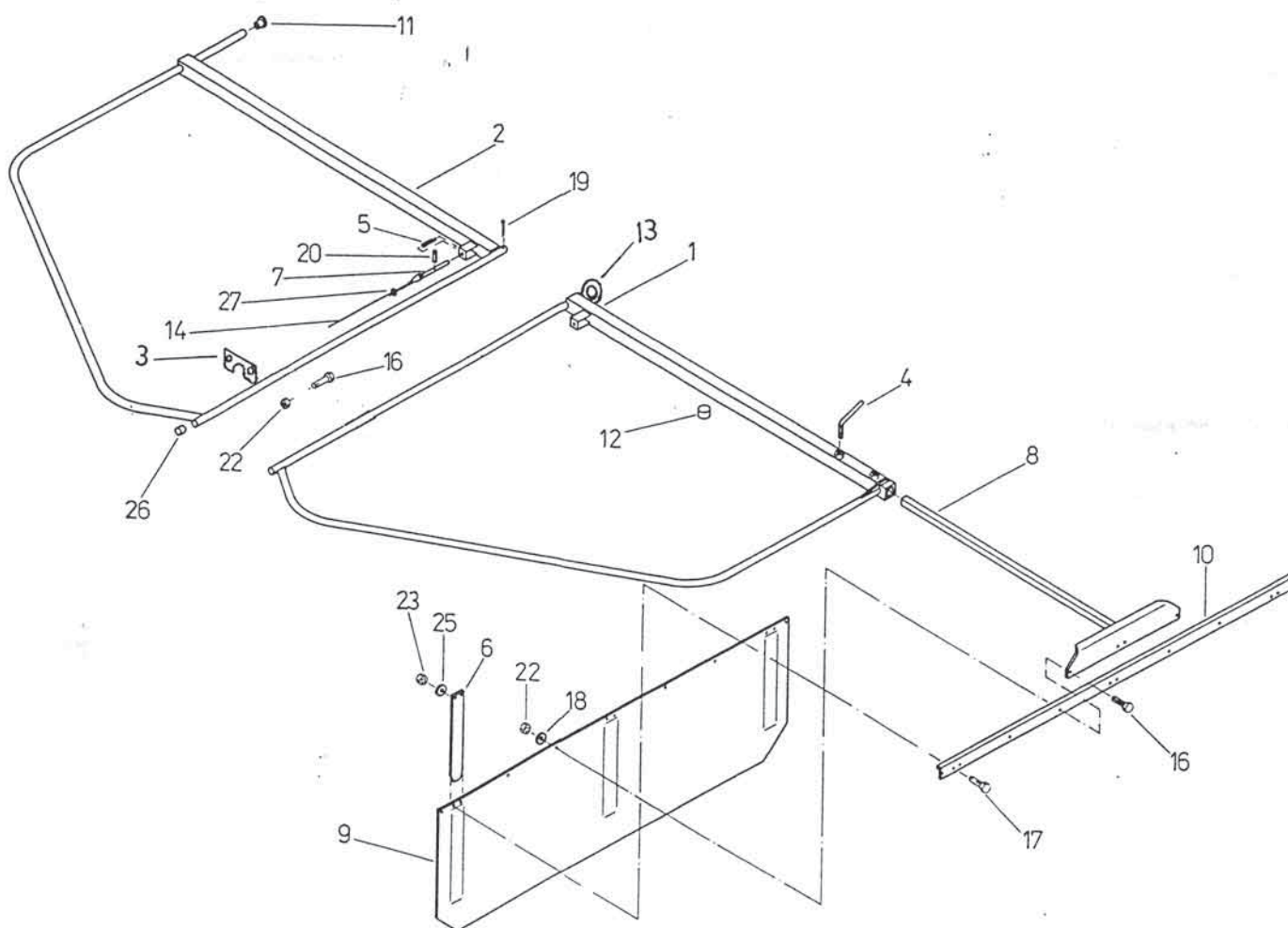
Slika 4



Številka na sliki Broj na slici	Kataloška številka Kataloški broj	Naziv dela	Naziv rada	Količina Komada
1	154068608-380.04.001.0 E	Zaščita leva var.	Zaštita leva	1
1	154176010-391.04.001.1 A	Zaščita leva var.	Zaštita leva zav.	1
1	154177117-382.04.021.1 B	Zaščita leva var.	Zaštita leva zav.	1
1	154171015-390.04.001.1 C	Zaščita leva var.	Zaštita leva zav.	1
2	154069108-380.04.006.0 E	Zaščita desna var.	Zaštita desna	1
2	154176412-391.04.005.1 A	Zaščita desna var.	Zaštita desna zav.	1
2	154177019-382.04.024.1 B	Zaščita desna var.	Zaščita desna var.	1
2	154171710-390.04.007.1 C	Zaščita desna var.	Zaščita desna zav.	1
3	154267901-390.04.020.0 A;B;C	Plošča	Ploča	2
4	151048306-200.14.014.5	Vijak 3	Vijak 3	2
5	151078602-215.11.006.0	Vzmet 1	Opruga 1	2
6	151668316-327.06.007.1	Vzmet listna RAL 7032	Opružni krak RAL 7032	3
7	153657901-372.04.012.0	Sornik 5	Svornjak	2
8	153658117-372.04.019.1	Nosilec zavese var.	Nosač zavore	1
9	153677408-372.04.022.0	Zavesa	Zavesa	1
10	153677505-372.04.023.0	Kotnik zavese	Kutnik zavese	1
11	152449407-510.06.020.0	Pokrov	Pokrov	1
12	151467905-590.01.020.0	Odbijač	Odbijač	2
13	154268303	Podložka 31/63x1,5 Zn	Podložka 31/63x1,5 Zn	2
14	154069402-Prizez A,B,E	Vrv jeklena 7x7x1550	Čelična vrpca 7x7x1550	2
14	154153301 C	Vrv jeklena 7x7x1200	Čelična vrpca 7x7x1200	2
16	000254101	Vijak M8x25 8.8 Zn	Vijak M8x25 8.8 Zn	8
17	000207608	Vijak M6x15 8.8 Zn	Vijak M6x15 8.8 Zn	8
18	000226106	Podložka 7 tip 1 Zn	Podložka 7 tip 1 Zn	8
19	000240803	Razcepka 6,3x40 Zn	Rascepka 6,3x40 Zn	2
20	150016306	Zatič prožni 4x24 Zn	Opružni klin 4x24 Zn	2
21	000210300	Vijak M10x25 8.8 Zn	Vijak M10x25 8.8 Zn	4
22	000250800	Matica M8 5 Cd	Navrtka M8 5 Cd	4
23	000250506	Matica M6 5 Cd	Navrtka M6 5 Cd	8
24	150084009	Matica M10 8 Cd	Navrtka M10 8 Cd	4
25	151159908-TN 01	Podložka 8,5/24-1,5 Zn	Podložka 8,5/24-1,5 Zn	4
26	150380607	Čep notranji plastični R 3/4"	Čep notranji plastični R 3/4"	2
27	150401005-OETIKER	Sponka 11/13	Spojnica 11/13	8

A = STAR 400  
B = STAR 430  
C = STAR 360  
E = STAR 470

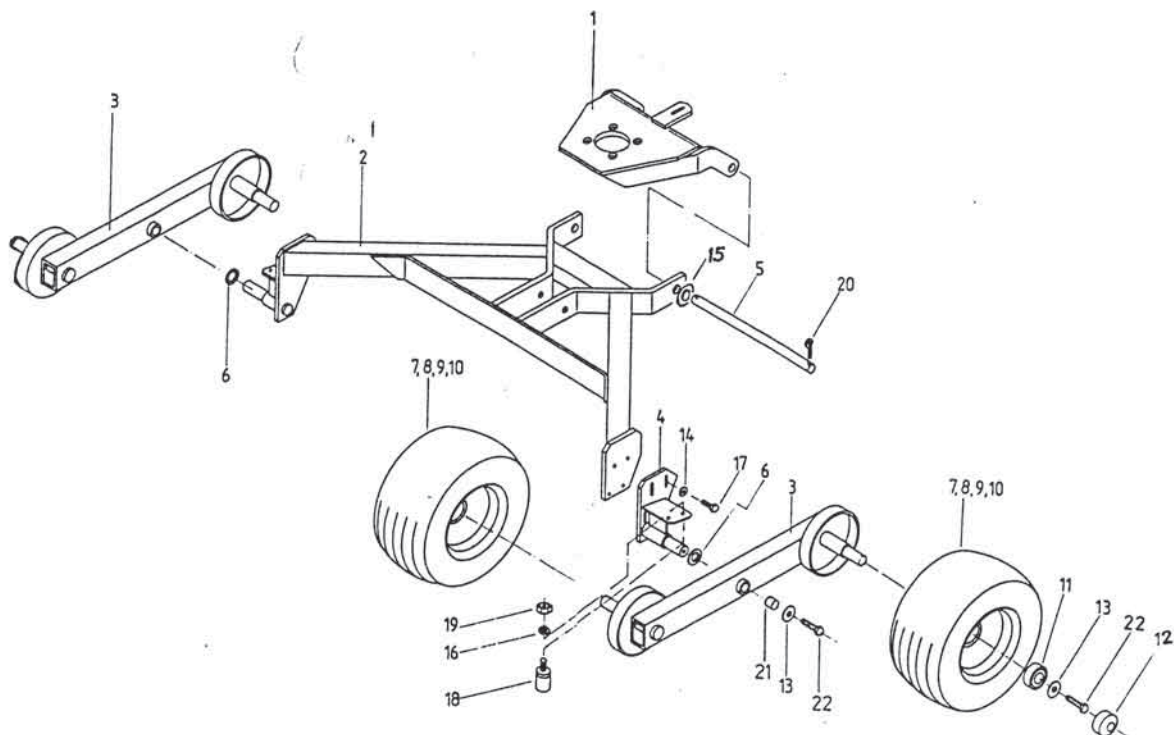
Slika 5



Številka na sliki Broj na slici	Kataloška številka Kataloški broj	Naziv dela	Naziv djela	Količina Komada
1	153661200-372.07.001.0 A B C	Vez zgornja var.	Gornja veza zav.	1
2	154173209-390.07.001.0 C	Podvozje var.	Podvožnjak zav.	1
2	154031700-372.70.001.0 A B	Podvozje var.	Podvožnjak zav.	1
3	154032406-381.70.001.0 A,B,C	Drog nihajni var.	Poluga nihajuća	2
4	154032905-381.70.006.0 A,B,C	Konzola var.	Konzola	1
5	154032200-372.70.006.0 A,B,C	Drog 4-20x352 Zn	Poluga 4-20x352 Zn	1
6	151479901-590.05.024.0 A,B,C	Podloška 25,2/35-2 Kaljena	Podloška 25,2/35-2	2
7	150405207-MEFRO 102261 A,B,C	Kolo kpl. 15x6.00/6-4PLY L=64	Točak 15x6.00/6-4PLY L=64	4
8	150257000 A,B,C	Plasš 15x6.00-6 4 PR HWA FONG	Guma vanjska 15x6.00-6 4 PR HWA FONG	4
9	150257108 A,B,C	Zračnica 15x6	Unutrašnja guma 15x6	4
10	150260309 A,B,C	Platišće 4.00x6 kpl.	Platište 4.00x6 kpl.	4
11	000255208 A,B,C	Ležaj KR 6205 2 RS/25BC02XEE	Ležaj KR 6205 2 RS/25BC02XEE	8
12	155472507 A,B,C	Pokrov D 52 za kolo MEFRO 6.00x15	Pokrov za točakD 52 za kolo MEFRO 6.00x15	4
13	150257304 A,B,C	Podloška 13 Zn (Kaljena)	Podloška 13 Zn	6
14	150426809 A,B,C	Podloška M10 Zn	Podloška M10 Zn	4
15	151233702-TN 01 A,B,C	Podloška 20,5/36x2 Zn	Podloška 20,5/36x2 Zn	2
16	150426701 A,B,C	Podloška varovalna M8 Zn	Podloška M8 Zn	4
17	150106806 A,B,C	Vijak M10x20 8.8 Zn	Vijak M10x20 8.8 Zn	4
18	150399009-086970 A,B,C	Odbojnik okrogli TID D 62 Sh	Okrugli odbijač TID D 62 Sh	4
19	000220905 A,B,C	Matica M8 8 Zn	Navrtka M8 8 Zn	4
20	000240000 A,B,C	Razcepka 5x32 Zn	Rascepka 5x32 Zn	2
21	150406803-INA A,B,C	Puša PAP 2530 P10	Čaura PAP 2530 P10	4
22	150087202 A,B,C	Vijak M12x25 8.8 Zn	Vijak M12x25 8.8 Zn	6

A = STAR 400  
B = STAR 430  
C = STAR 360

Slika 7

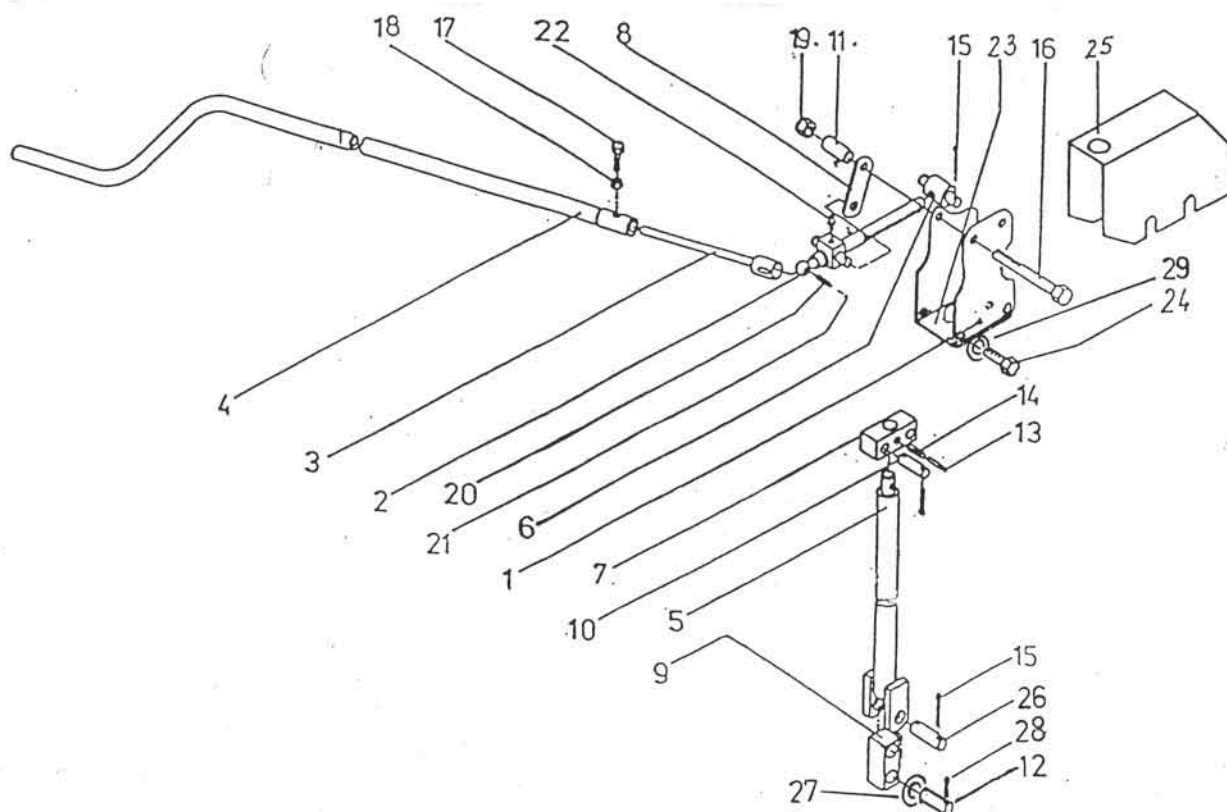




Številka na sliki Broj na sliki	Kataloška številka Kataloški broj	Naziv dela	Naziv rada	Količina Komada
1	153658910-372.06.002.1	Konzola	Konzola	1
2	153659116-372.06.004.1	Vreteno z vodilom	Vreteno s vojičom	1
3	153659507-372.06.008.0	Drog var.	Poluga	1
4	153659801-372.06.011.0 A,B	Ročica var.	Ručica	1
4	153755305-381.06.001.0 C	Ročica var.	Ručica zav.	1
5	153660103-372.06.014.0	Drog var.	Poluga	1
6	153660417-372.06.017.1	Matica 3	Navrtka 3	1
7	153660504-372.06.018.0	Uho	Uvo	1
8	153660612-372.06.019.1	Uho 4	Uvo 4	8
9	153660700-372.06.020.0	Drog	Poluga	1
10	153660906-372.06.022.0	Sornik 5	Svornjak 5	2
11	153661004-TN 03	Puša 1	Čaura	2
12	152705709-343.04.025.0	Sornik	Svornjak	1
13	000232509	Zatič prožni 5x28	Elastični klin 5x28	1
14	150116305	Zatič prožni 8x30	Elastični klin 8x30	1
15	000239003	Razcepka 4x25	Rascepka 4x25	10
16	150196102	Vijak M12x80	Vijak M12x80	2
17	150368006	Vijak M8x20	Vijak M8x20	1
18	000220709	Matica M8	Navrtka M8	1
19	000250604	Matica M12 5 Cd	Navrtka M12 5 Cd	6
20	150367800	Zatič prožni 6x32 Zn	Elastični klin 6x32 Zn	1
21	150367702	Zatič prožni 3,5x32 Zn	Elastični klin 3,5x32 Zn	1
22	000246503	Mazalica AM6	Mazalica AM6	1
23	153659018-372.06.003.1	Plošča	Ploča	1
24	000212004	Vijak M12x30 8.8 Zn	Vijak M12x30 8.8 Zn	4
25	153923400-372.06.050.0	Zaščita var.	Zaščita zav.	1
26	151803702-330.01.096.0	Sornik	Svornjak	1
27	151058303-TN 01	Podloška 16,1/26x1 Zn	Podloška 16,1/26x1 Zn	4
28	000240000	Prascepka 5x32 Zn	Rascepka 5x32 Zn	2
29	150426907	Podloška varovalna M12 Zn	Podloška M12 Zn	6

Slika 10

A = STAR 400  
B = STAR 430  
C = STAR 360



Številka na sliki Broj na sliki	Kataloška številka kataloški broj	Naziv dela	Naziv rada	Količina Komada
1	153753415-381.02.001.1	Nosilec var.	Nosač. zav.	1
2	153651310-381.02.009.1	Lok. var.	Luk zav.	1
3	153652417-372.02.028.1	Cev ležajna var.	Cev uležajna zav.	1
4	153922802-372.02.110.0	Vodilo var.	Vodica zav.	2
5	153753904-381.02.006.0	Gred var.	Vratilo zav.	1
6	153652916-372.02.036.1	Noga podporna	Podporna noga	1
7	153263809-368.00.022.0	Sornik levi var.	Svornjak levi zav.	2
9	153264201-368.00.029.0	Sornik	Svornjak	2
10	152903807-516.02.015.0	Varovalka žična	Zaštitni osigurač	1
11	152903709-516.00.020.0	Veržica kpl.	Lančič kpl.	1
12	151071306-11.23.047.6	Os	Osovina	1
13	000251300	Podložka A16	Podložka A16	2
14	152595301-338.03.011.0	Zaščita kardana	Zaščita kardana	1
15	151027604-510.05.057.0	Puša plastična	Plastična čaura	2
16	151024206	Podložka	Podložka	1
17	152001103	Podložka 18,2/32x2	Podložka 18,2/32x2	2
18	000238004	Vskočnik 60	Uskočnik 60	1
19	000240000	Razcepka 5x32	Rascepka 5x32	4
20	150084704	Zatič prožni 5x32	Opružna čivija 5x32	4
21	000240402	Razcepka 5x50	Rascepka 5x50	1
22	000240803	Razcepka 6,3x40	Rascepka 6,3x40	2
23	000237602	Vskočnik 35	Uskočnik 35	1
24	000221502	Matica M12	Navrtka M12	12
25	000228603	Podložka B12	Podložka B12	4
26	000251505	Podložka B16	Podložka B16	4
27	000224509	Podložka A12	Podložka A12	4
28	150136506	Vijak M12x70	Vijak M12 x70	4
29	000253905	Vijak M16x35	Vijak M16x35	4
30	150175704-FKL	Ležaj UYF 207	Ležaj UYF 207	1
31	152595115-338.03.006.1	Sornik z varovalko	Svornjak sa osiguračem	1
32	151029407-200.07.005.0	Puša prožna	Plastična čaura	1
33	153923703-372.06.053.0	Držalo	Držač	1
34	000200400	Vijak M8x30	Vijak M8x30	2
35	000220905	Matica M8	Navrtka M8	2
36	000228202	Podložka B8	Podložka B8	2
37	151467905-590.01.020.0	Odbijač	Odbijač	2

STAR 360

Slika 15

